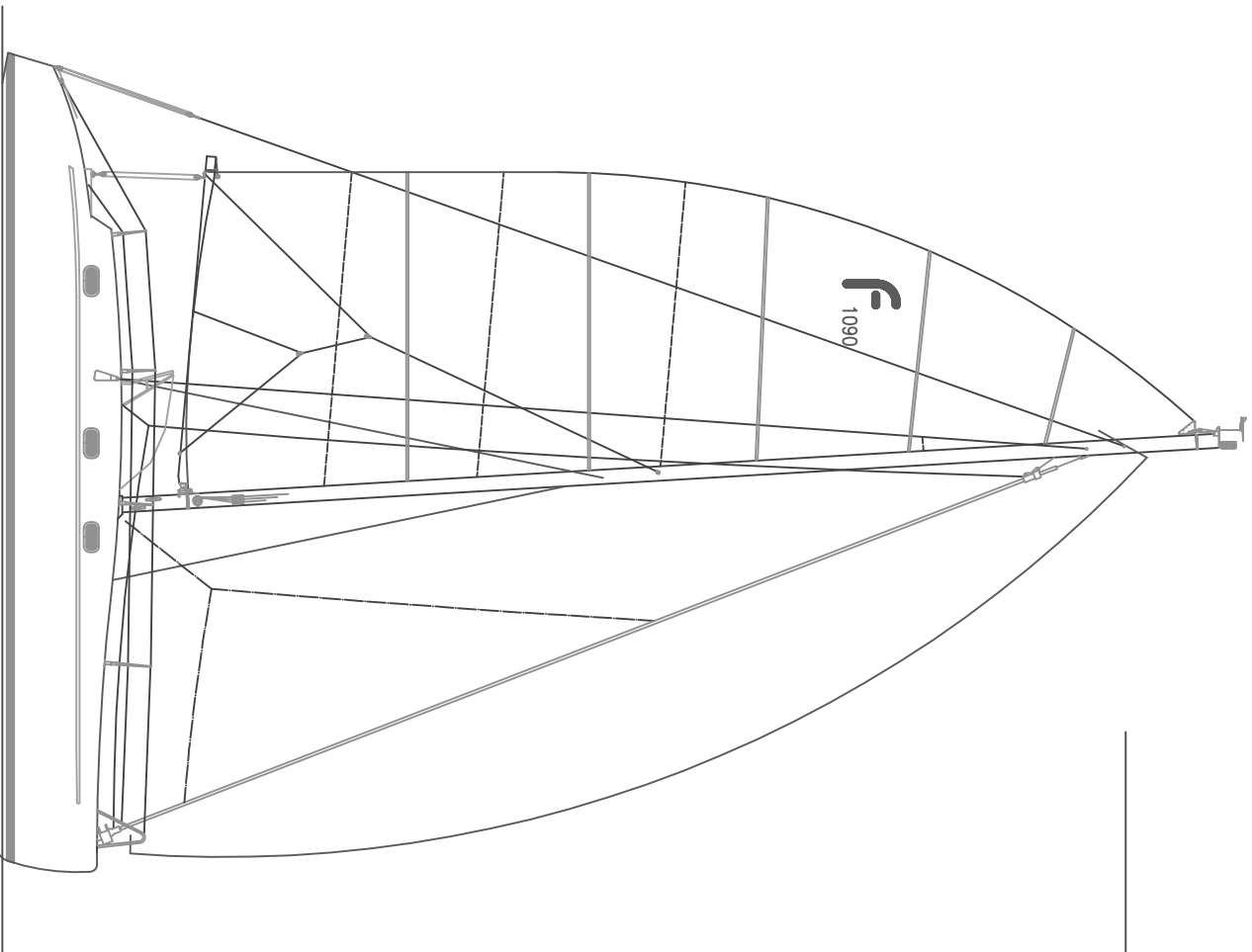


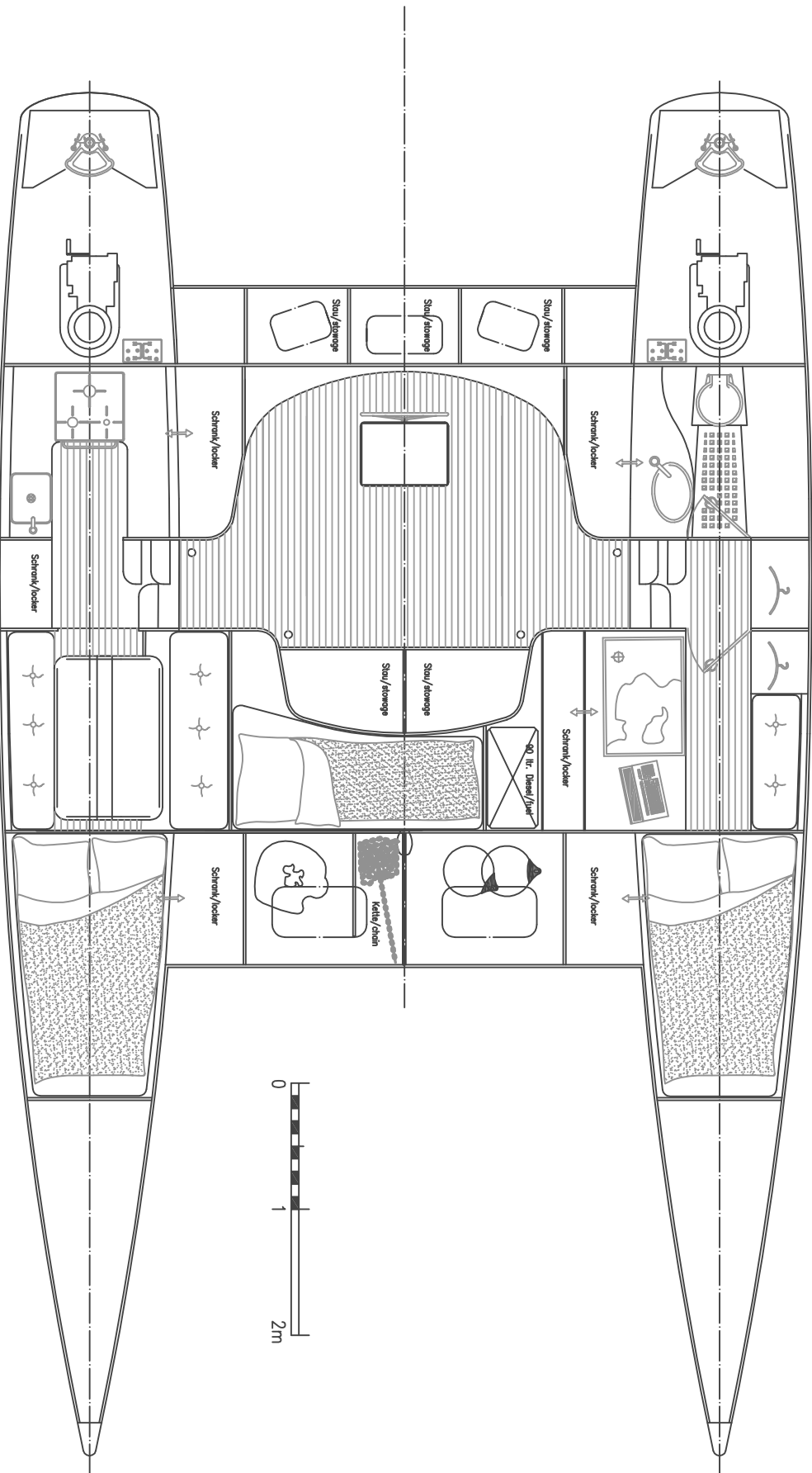
FORMAT 1090

Specification

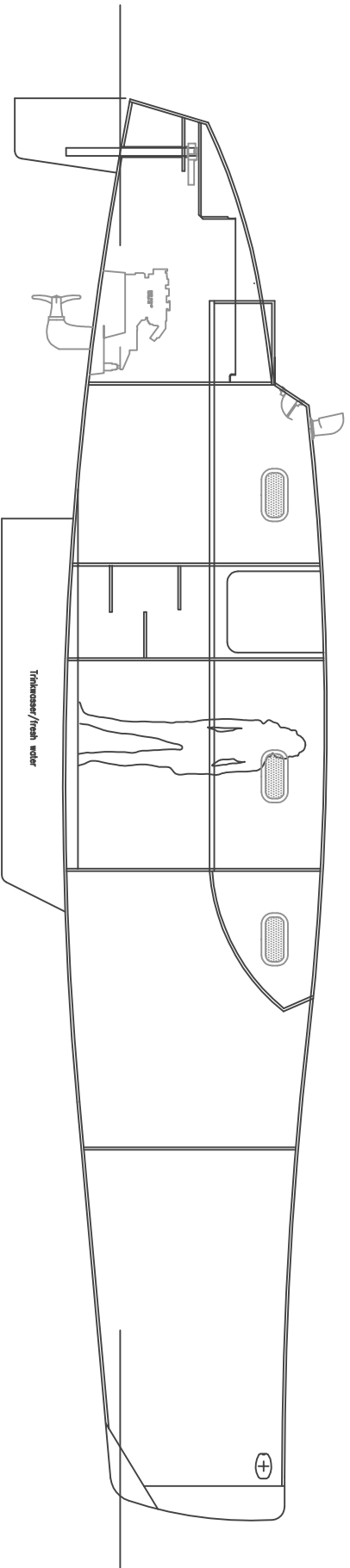
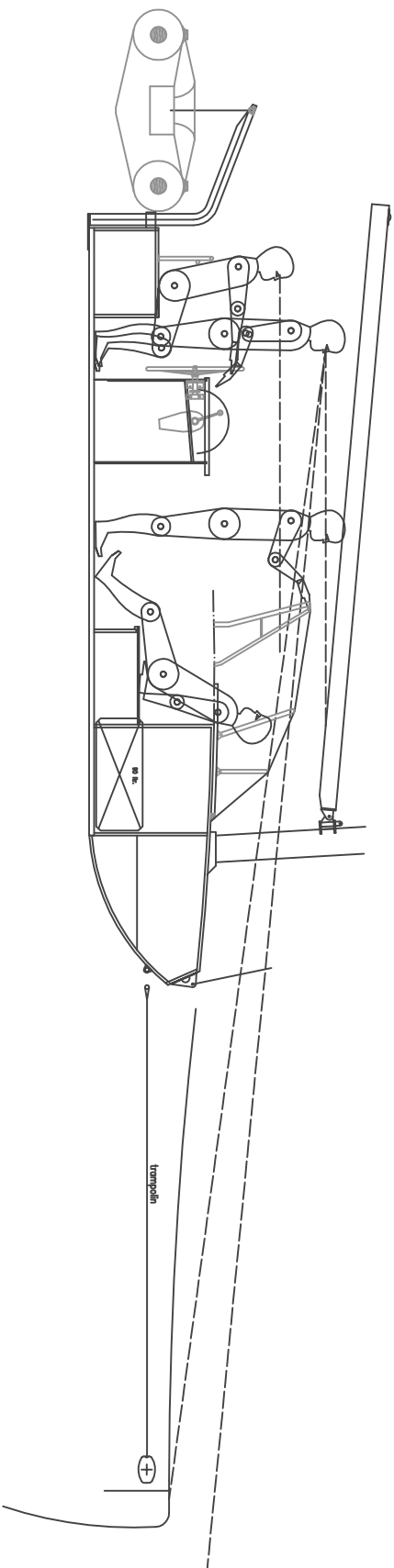
Overall Length	Länge ü. Alles	10,81 m
Waterline Length	Länge Wasserlinie	10,26 m
Beam	Breite	6,46 m
Draft	Tiefgang	0,90 m
Displacement	Verdrängung	3,20 t
Mast Length	Mastlänge	14,20 m
Masttop a.CWL	Masttop ü.CWL	16,80 m
Mainsail	Großsegel	41,0 m ²
Genoa	Genoa	30,0 m ²
Working Jib	Arbeitsfock	18,0 m ²
Gennaker	Gennaker	75,0 m ²
asym. Spi	Bilster	90,0 m ²
Engines Saildrives	Antrieb Saildrives	2x13 kW
Fuel	Diesel	90 ltr.
Fresh Water	Trinkwasser	2x220 ltr.



FORMAT 1090



FORMAT 1090



FORMAT 1090

